

UNO SPEICHER EMAILLIERT

TYP E 160

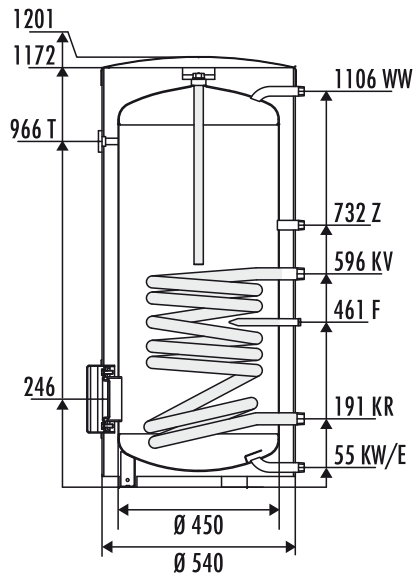
Speicher- Wassererwärmer

- mit Glattrohr-Wärmetauscher
- Handloch zur Wartung und Reinigung
- möglicher Flanschanschluss für Elektro-Einschraubheizkörper
- sämtliche Anschlüsse 180° zum Flansch

Zum Lieferumfang gehören (teils separat verpackt):

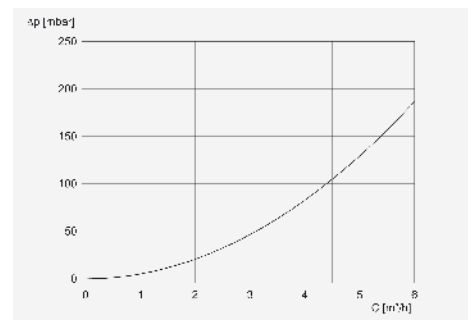
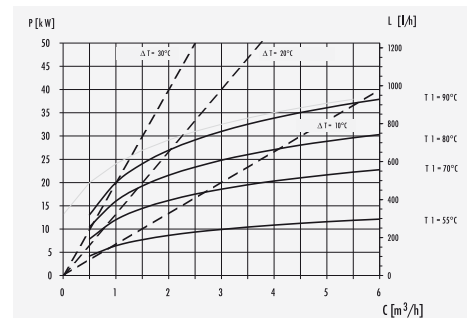
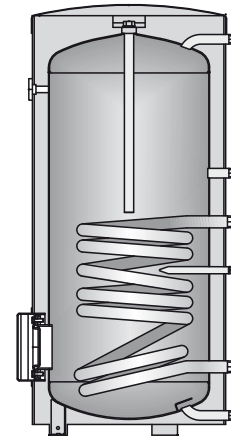
- Thermometer
- Tauchhülse
- Folienmantel
- Magnesiumanode
- Abdeckhaube f. Flansch
- Abdeckhaube f. Speicher
- mit Stellfüßen
- Leistungsangaben in Abhängigkeit von Heizwasser-Vorlauftemperatur und Heizwasser-Durchfluss.
- Geprüft nach DIN 4753, Teil 8 und 4708, Teil 3
- Leistungskennzahl $N_L(1)$: nach DIN 4708 bei Speicheraufheizung (ts) auf 60° C

ts = 60°C -> 1,0 x N_L
 ts = 55°C -> 0,75 x N_L
 ts = 50°C -> 0,55 x N_L
 ts = 45°C -> 0,3 x N_L



- Kippmaß: 1.275 mm

Technische Daten	
Nenninhalt	158 l
untere Heizfläche	0,75 m ²
obere Heizfläche	-
Inhalt Wärmetauscher unten	4,9 l
Inhalt Wärmetauscher oben	-
KW - Kaltwasser	R 3/4" AG
WW - Warmwasser	R 3/4" AG
Z - Zirkulation	R 3/4" AG
KV - Vorlauf	R 1" AG
KR - Rücklauf	R 1" AG
Anschluss „e“ (Elektro-Einschraubheizkörper)	-
T - Instrumente	Ø 11 x 40
F - Fühler	Ø 16 x 200
A - Anode	G1" / 26 x 480
Isolierung PU Hartschaum	45 mm
Bereitschaftsenergieverlust	1,82 kWh/24h
Ø Flansch oben	-
Ø Flansch unten	DN 110
zulässiger Betriebsdruck	
- im Trinkwasserraum	10 bar
- im Heizwasserraum	10 bar
zulässige Betriebstemperatur	
- im Trinkwasserraum	95°C
- im Heizraumraum	110°C
Gewicht	45 kg



Leistungsangaben			
Heizwasser Vorlauf-temp. °C	Dauerleistung kW	Entnahmestrom 10°C-45°C l/h	Leistungskennzahl $N_L(1)$ bei 80°C Primärtemp.
90	31	759	2,4
80	25	607	
70	19	455	
55	10	243	