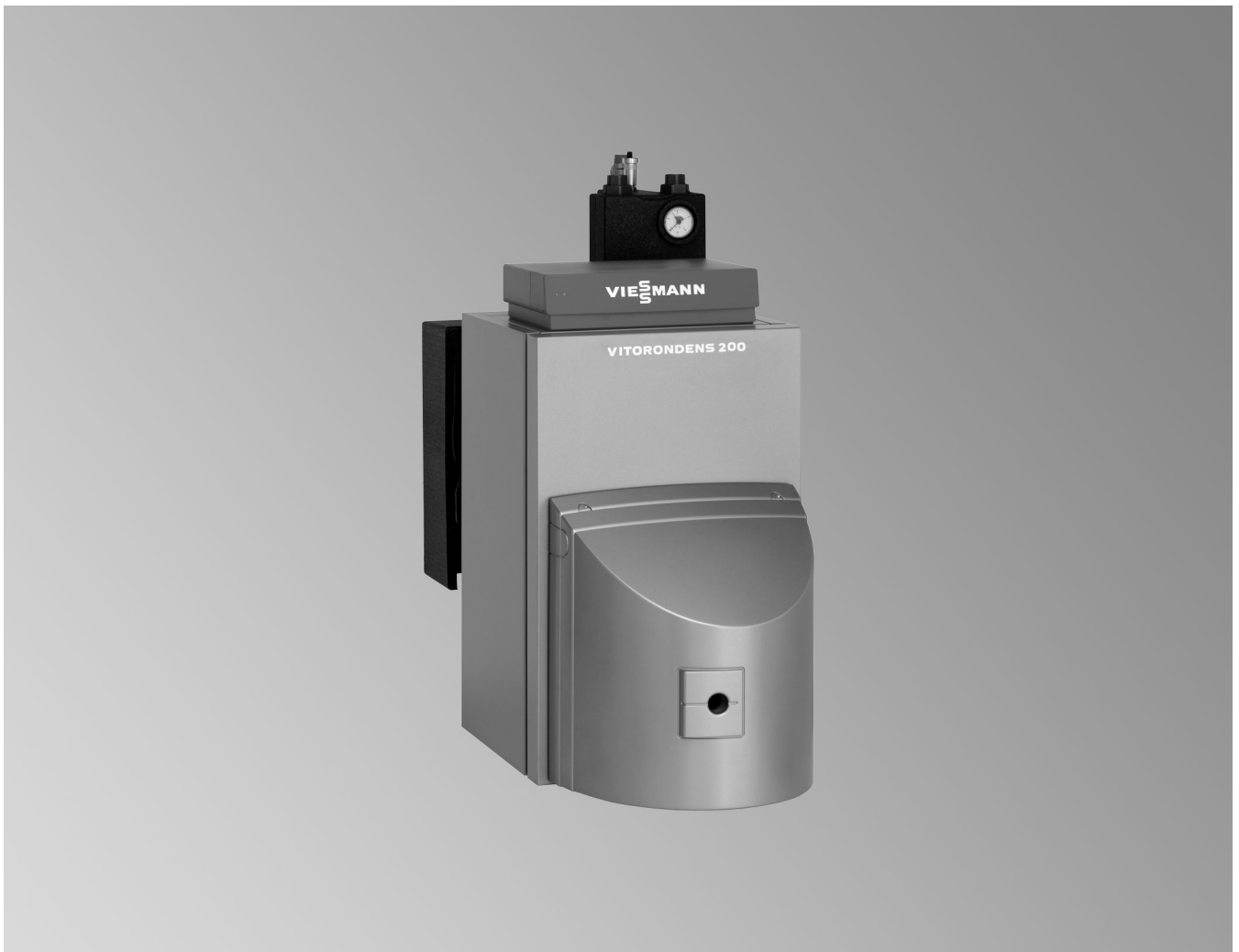


Datenblatt

Best.-Nr. und Preise: siehe Preisliste



VITORONDENS 200-T Typ BR2A

Niedertemperatur-Öl-Gussheizkessel mit Ölbrennwertwärmetauscher

Mit Vitoflame 300 Öl-Blaubrenner (20,2 bis 53,7 kW).

Für den raumluftabhängigen und raumluftunabhängigen Betrieb und für den Betrieb mit Heizöl DIN 51603-1 EL Standard, Heizöl DIN 51603-1 EL **schwefelarm** und Heizöl DIN 51603-6 EL A Bio 10: Heizöl EL **schwefelarm** mit Zumischungen bis zu **10 %** Biokomponenten (FAME) geeignet.

Vitorondens 200-T, Typ BR2A

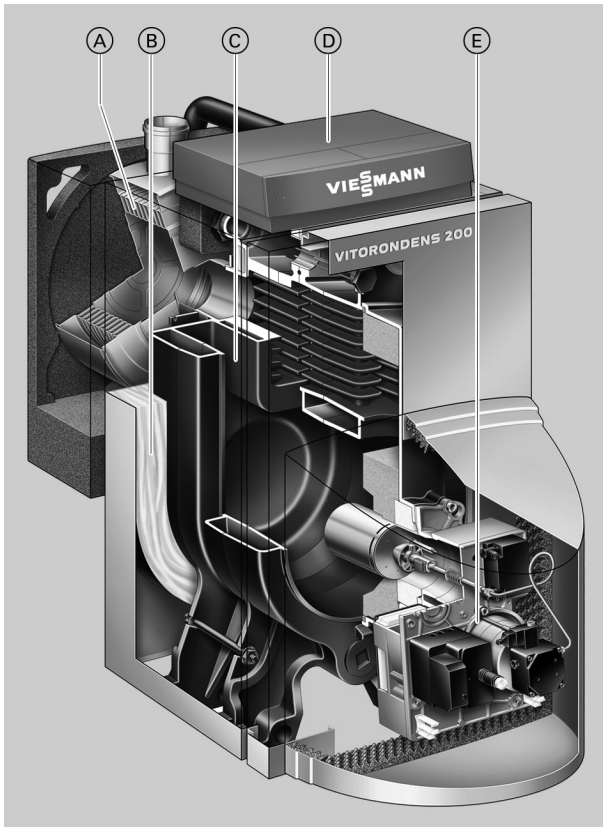
Der Vitorondens 200-T ist ein moderner Öl-Brennwert-Gussheizkessel zu einem attraktiven Preis.

Die aus Guss-Segmenten zusammengesetzte Eutectoplex-Heizfläche steht für hohe Betriebssicherheit. Spannungsrisse sind praktisch ausgeschlossen, da für einen gleichmäßigen Wärmefluss gesorgt ist. Die weiten Wasserwände verhindern Ablagerungen, auch Siedegeräusche können nicht mehr entstehen.

Die Einzelsegmente werden dank elastischer Dichtung dauerhaft heizgasseitig abgedichtet. Die waagerechte Anordnung der Heizgaszüge erlaubt zudem eine vollständige und einfache Reinigung.

Der nachgeschaltete, korrosionsbeständige InoX-Radial-Wärmetauscher aus Edelstahl Rostfrei sorgt für einen effizienten Wärmegewinn durch ablagerungsfreie Kondensation der Abgase.

Der Unit-Öl-Blaubrenner steht für eine besonders schadstoffarme, umweltschonende und effiziente Verbrennung.



- Ⓐ InoX-Radial-Wärmetauscher
- Ⓑ Hochwirksame Wärmedämmung
- Ⓒ Eutectoplex-Heizfläche aus homogenem Spezial-Grauguss
- Ⓓ Digitale Kesselkreisregelung Vitotronic
- Ⓔ Unit-Ölbrenner Vitoflame 300

- Norm-Nutzungsgrad bis 97 % (H_s)/103 % (H_i).
- Hohe Betriebssicherheit und lange Nutzungsdauer durch Eutectoplex- Heizfläche.
- Guss-Segmente mit elastischer Dichtung zur dauerhaften heizgasseitigen Abdichtung.
- Korrosionsbeständiger InoX-Radial-Wärmetauscher aus Edelstahl.
- Jetflow-System für optimale Heizwasserverteilung.
- Flexible Aufstellung durch raumluftunabhängige oder raumluftabhängige Betriebsweise.

- Einfach zu bedienende Vitotronic Regelung mit Klartext- und Grafikanzeige.
- Alle handelsüblichen Heizöle EL verwendbar. Auch für Heizöl DIN 51603-6-EL A Bio 10: Heizöl EL schwefelarm mit Zumischungen bis 10 % Biokomponenten (FAME).
- Leiser Betrieb durch extern montierbaren Schalldämpfer.

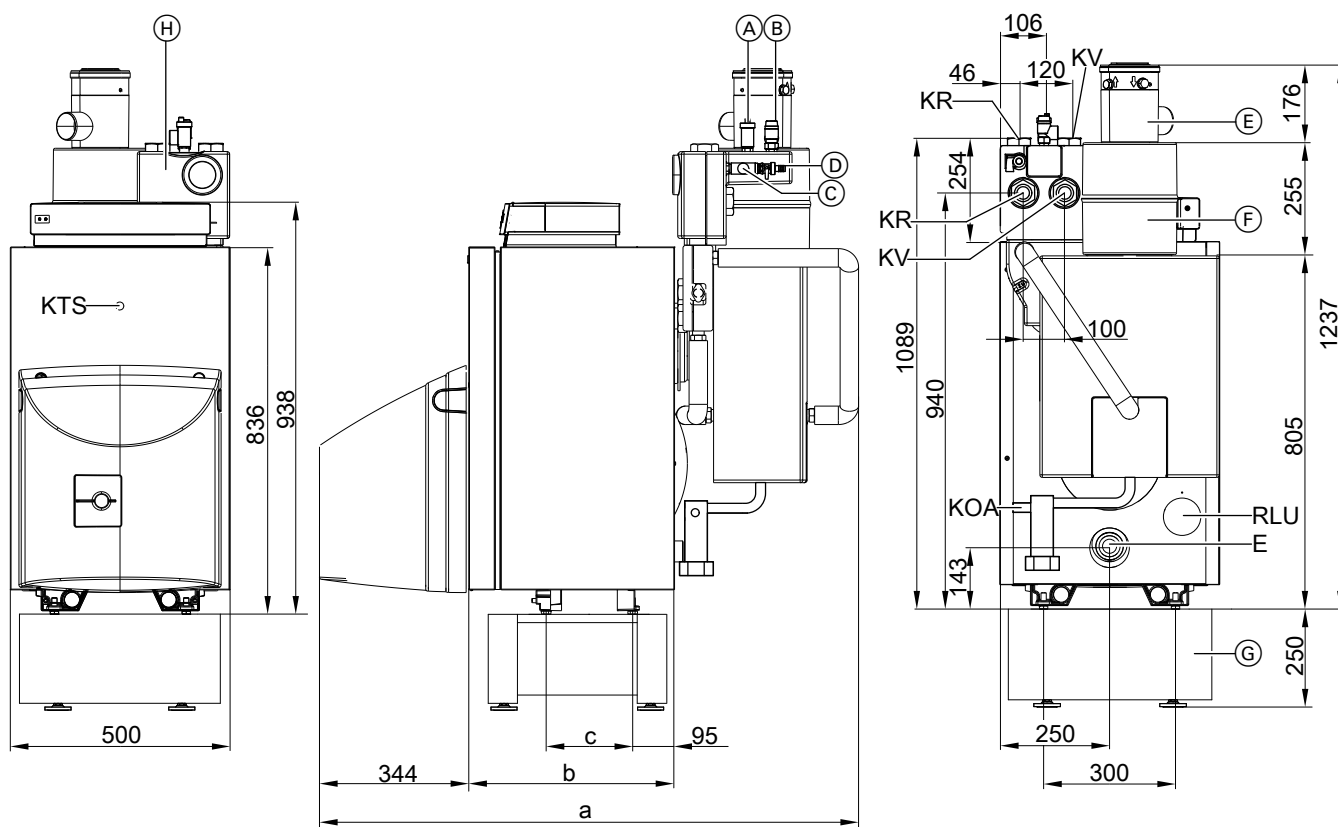
Technische Angaben

Nenn-Wärmeleistung							
$T_V/T_R = 50/30 \text{ °C}$	kW	20,2	24,6	28,9	35,4	42,8	53,7
$T_V/T_R = 80/60 \text{ °C}$	kW	18,8	22,9	27	33	40	50
Nenn-Wärmebelastung	kW	19,6	23,9	28,1	34,4	41,6	52,1
Produkt-ID-Nummer	CE-0035CL102						
Einbringmaße (mit Wärmedämmung)							
Länge	mm	508	508	645	645	782	782
Breite	mm	360	360	360	360	360	360
Höhe	mm	766	766	766	766	766	766
Gesamtabmessungen							
Gesamtlänge (einschl. Wärmetauscher un Wärmedämmung)	mm	1226	1226	1362	1362	1662	1662
Gesamtbreite	mm	500	500	500	500	500	500
Gesamthöhe	mm	940	940	940	940	940	940
Höhe Untergestell	mm	250	250	250	250	250	250
Höhe untergestellter Speicher-Wassererwärmer							
– Inhalt 130 bis 200 Liter	mm	654	654	654	654	654	654
– Inhalt 350 Liter	mm	–	–	786	786	786	786
Gewicht Kesselkörper	kg	89	89	120	120	152	152
Gesamtgewicht	kg	147	147	184	184	224	224
Heizkessel mit Wärmedämmung, Wärmetauscher, Brenner und Kesselkreisregelung							
Inhalt Heizkessel	Liter	27	27	35	35	44	44
Inhalt Kesselwasser	Liter	32	32	40	40	52	52
Zul. Betriebsdruck	bar	3	3	3	3	3	3
Anschlüsse Heizkessel							
Kesselvor- und -rücklauf	G	1½	1½	1½	1½	1½	1½
Sicherheitsanschluss (Sicherheitsventil am Kleinverteiler)	G	1½	1½	1½	1½	1½	1½
Entleerung	G	1½	1½	1½	1½	1½	1½
Kondenswasserablauf	Ø mm	20	20	20	20	20	20
Abgaskennwerte ^{*1}							
Temperatur bei							
– 30 °C Rücklauftemperatur	°C	32	34	37	39	36	40
– 60 °C Rücklauftemperatur	°C	62	63	65	67	64	67
Massenstrom bei Heizöl EL	kg/h	31	38	46	56	68	85
Norm-Nutzungsgrad	%	97 (H _s)/103 (H _i)					
bei Heizsystemtemp. 50/30 °C							
Abgasanschluss	Ø mm	80	80	80	80	100	100
Zuluftanschluss	Ø mm	80	80	80	80	80	80
Gasinhalt Heizkessel	Liter	27	27	39	39	51	51
Verfügbarer Förderdruck ^{*2}	Pa	100	100	100	100	100	100
Schall-Leistungspegel (nach EN ISO 9614-2)							
– bei raumluftunabhängigem Betrieb	dB(A)	60					
– bei raumluftabhängigem Betrieb	dB(A)	63					

*1 Rechenwerte zur Auslegung der Abgasanlage nach EN 13384 bezogen auf 13 % CO₂ bei Heizöl EL.

Abgastemperaturen als mittlere Bruttowerte nach EN 304 bei 20 °C Verbrennungslufttemperatur.

*2 Bei der Schornsteindimensionierung beachten.

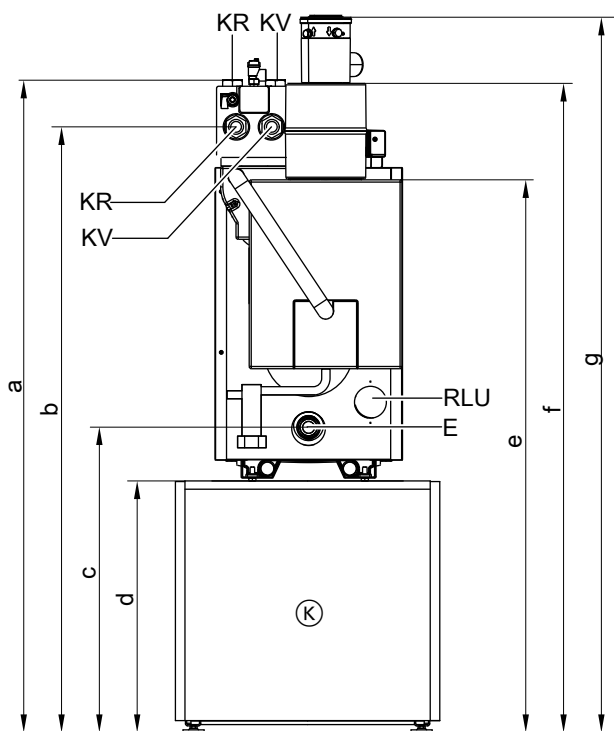


- (A) Entlüfter
- (B) Sicherheitsventil
- (C) Anschluss Membran-Ausdehungsgefäß
- (D) Füllhahn
- (E) Kesselanschluss-Stück
- (F) Schalldämpfer
- (G) Untergestell
- (H) Kleinverteiler (Zubehör)
- E Entleerung
- KTS Kesseltemperatursensor
- KV Kesselvorlauf
- KR Kesselrücklauf
- RLU Zuluft-Anschluss für raumluftunabhängigen Betrieb
- KOA Kondenswasserablauf

Maßtabelle

Nenn-Wärmeleistung	kW	20,2	24,6	28,9	35,4	42,8	53,7
a	mm	1226	1226	1362	1362	1663	1663
b	mm	469	469	606	606	778	778
c	mm	200	200	334	334	468	468

Technische Angaben (Fortsetzung)



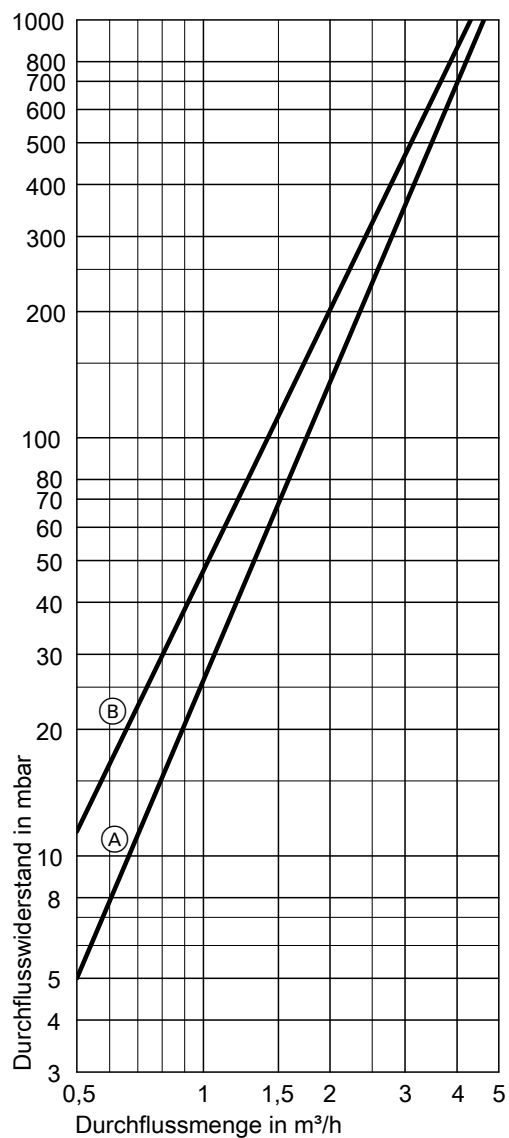
- Ⓚ Vitocell 100-H oder 300-H
(Technische Angaben siehe Kapitel „Speicher-Wassererwärmer“)
- E Entleerung und Membran-Ausdehnungsgefäß

- KR Kesselrücklauf
KV Kesselvorlauf
RLU Zuluft-Anschluss für raumluftunabhängigen Betrieb

Maßtabelle

Nenn-Wärmeleistung	kW	20,2	24,6	28,9	35,4	42,8	53,7
Mit untergestelltem Speicher-Wassererwärmer	Liter	130 bis 200	130 bis 200	130 bis 200	350	160 und 200	350
a	mm	1743	1743	1743	1875	1743	1875
b	mm	1594	1594	1594	1726	1594	1726
c	mm	797	797	797	929	797	929
d	mm	654	654	654	786	654	786
e	mm	1459	1459	1459	1591	1459	1591
f	mm	1714	1714	1714	1846	1714	1846
g	mm	1891	1891	1891	2023	1891	2023

Heizwasserseitiger Durchflusswiderstand

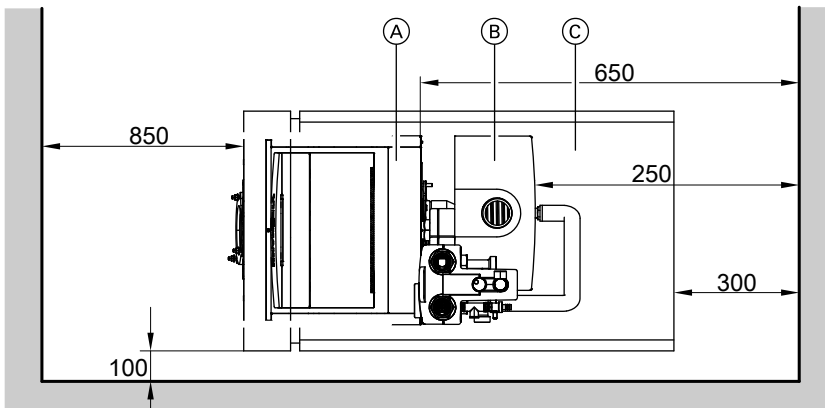


Der Vitorondens 200-T ist nur für Pumpenwarmwasser-Heizungen geeignet.

- Ⓐ bei 20,2 bis 35,4 kW
- Ⓑ bei 42,8 und 53,7 kW

Technische Angaben (Fortsetzung)

Mindestabstände



- (A) Heizkessel
- (B) Wärmetauscher
- (C) Speicher-Wasserewärmer

Technische Änderungen vorbehalten!

Viessmann Werke GmbH&Co KG
D-35107 Allendorf
Telefon: 06452 70-0
Telefax: 06452 70-2780
www.viessmann.de

5811 550



Gedruckt auf umweltfreundlichem,
chlorfrei gebleichtem Papier