

Datenblatt

Best.-Nr. und Preise: siehe Preisliste

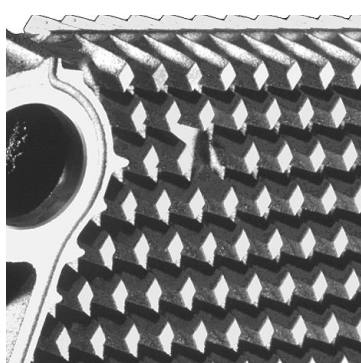


VITOGAS 200-F Typ GS2

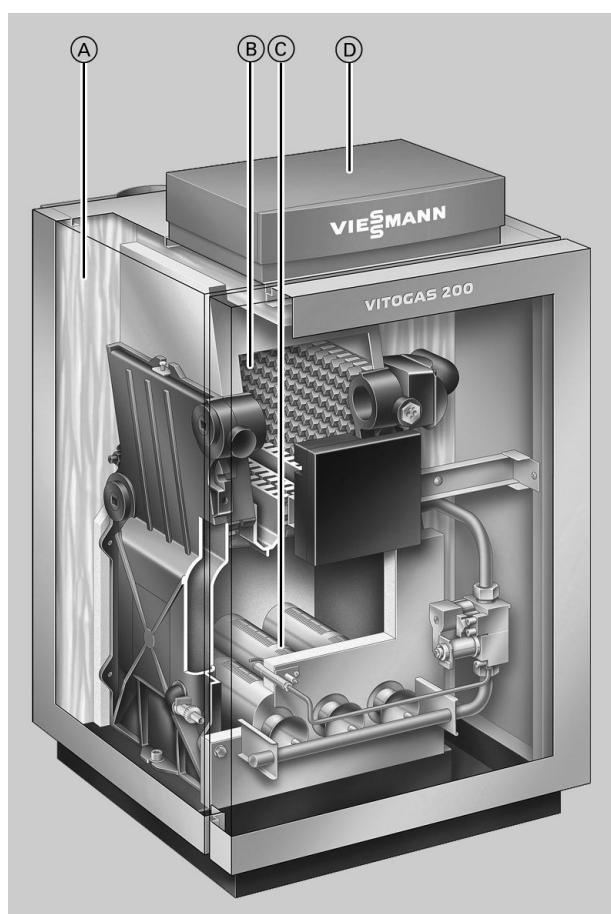
- Niedertemperatur-Gas-Heizkessel, 11 bis 60 kW
- Für gleitend abgesenkte Kesselwassertemperatur
 - Mit Vormischbrenner für Erdgas und Flüssiggas
 - Vollautomat
 - Zulässiger Betriebsdruck 3 bar
 - Produkt-ID-Nummer: CE-0085 AS 0297

Vitogas 200-F

- Norm-Nutzungsgrad: 84 % (H_s) / 93 % (H_i)
- Hohe Betriebssicherheit und lange Nutzungsdauer durch Heizflächen aus Spezial-Grauguss mit Lamellengraphit und geringe Heizflächenbelastung
- Schadstoffarme Verbrennung durch einstufigen atmosphärischen Vormischbrenner
- Unterschreitet die Grenzwerte des Umweltzeichens „Blauer Engel“ und der Schweizer Luftreinhalte-Verordnung
- Niedriger Energieverbrauch durch Absenken der Kesselwassertemperatur mit steigender Außentemperatur
- Hohe Züandsicherheit und weiches, geräuscharmes Zünden durch intermittierendes Zündsystem
- Universell aufstellbar im Heizraum oder Nebenraum durch kompakte Abmessungen
- Kombinierbar mit designgleichem Speicher-Wassererwärmer
- Leichte Einbringung durch niedriges Gewicht und kompakte Bauweise



Heizfläche aus Spezial-Grauguss für hohe Betriebssicherheit und lange Nutzungsdauer



- (A) Hochwirksame Wärmedämmung
- (B) Heizflächen aus Spezial-Grauguss
- (C) Atmosphärischer Edelstahl-Vormischbrenner
- (D) Digitale Kesselkreisregelung Vitotronic

Technische Angaben

Gas-Heizkessel, Bauart B₁₁/B₁₁ BS, Kategorie II_{2ELL3 P}, (A): II_{2H3 B/P}

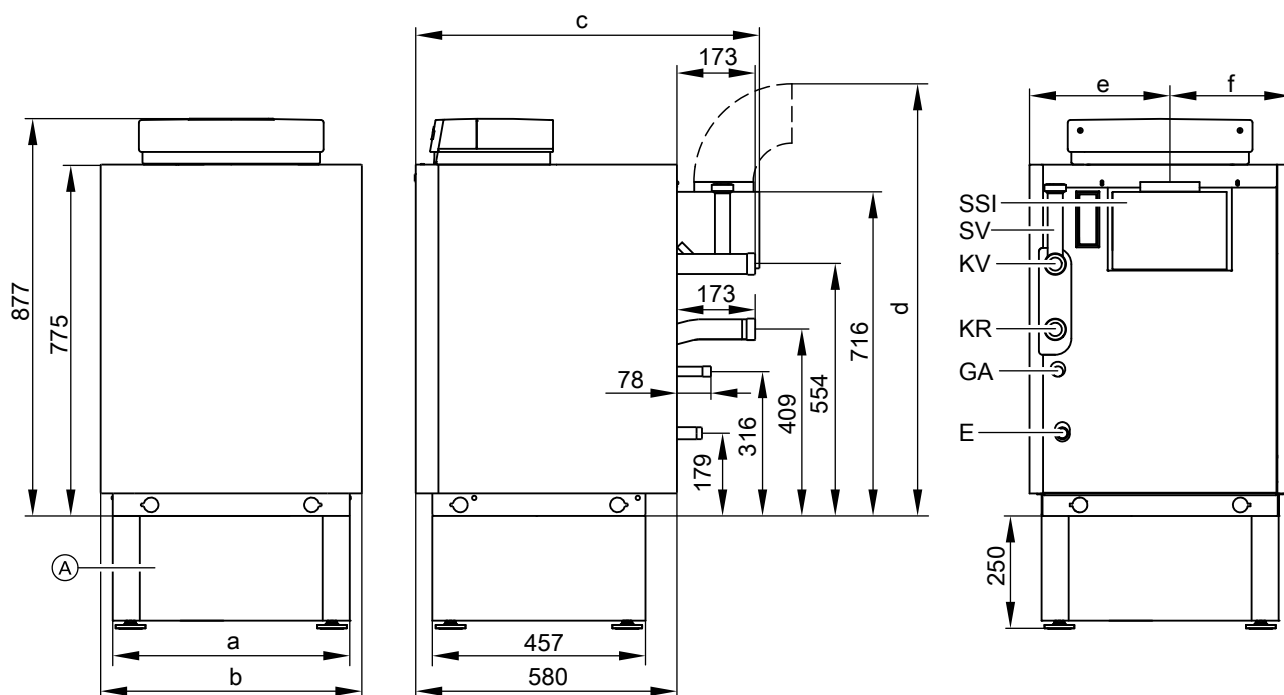
		11	15	18	22	29	35	42	48	60
Nenn-Wärmeleistung	kW	11	15	18	22	29	35	42	48	60
Nenn-Wärmebelastung	kW	12,1	16,6	19,9	24,3	32,0	38,6	46,4	53,0	66,2
Heizfläche	m ²	1,04	1,04	1,51	1,51	1,99	2,46	2,93	3,40	4,35
U-Wert der Wärmedämmung	W/m ² · K	0,45	0,45	0,45	0,45	0,45	0,45	0,45	0,45	0,45
Produkt-ID-Nummer	CE 0085 AS 0297									
(A): ÖVGW-Register-Nr.	G 2.614									
Gasanschlussdruck (Nenndruck)										
Erdgas	mbar	20	20	20	20	20	20	20	20	20
Flüssiggas	mbar	50	50	50	50	50	50	50	50	50
Max. zul. Gasanschlussdruck										
Erdgas	mbar	25	25	25	25	25	25	25	25	25
Flüssiggas	mbar	57,5	57,5	57,5	57,5	57,5	57,5	57,5	57,5	57,5
Gesamtabmessungen (Höhenangaben jeweils mit Stellfüßen 13 mm)										
Länge	mm	580	580	580	580	580	580	580	580	580
Gesamtlänge c	mm	760	760	760	760	760	780	780	780	780
Breite a	mm	446	446	526	526	596	706	796	886	1076
Gesamtbreite b	mm	500	500	580	580	650	760	850	940	1130
Höhe ohne Regelung	mm	788	788	788	788	788	788	788	788	788
Höhe mit Regelung	mm	890	890	890	890	890	890	890	890	890
Höhe mit Abgasrohrbogen d	mm	950	980	1005	1005	1025	1025	1025	1095	1095
Höhe Untergestell	mm	250	250	250	250	250	250	250	250	250
Gesamtgewicht	kg	101	101	124	124	148	170	194	218	264
Heizkessel mit Wärmedämmung, Brenner und Kesselkreisregelung										
Inhalt Kesselwasser	Liter	7,6	7,6	9,7	9,7	11,7	13,8	15,9	17,9	21,9
Zul. Betriebsdruck	bar	3	3	3	3	3	3	3	3	3
Anschlüsse Heizkessel										
Kesselvor- und -rücklauf	G	1½	1½	1½	1½	1½	1½	1½	1½	1½
Sicherheitsvorlauf	G	1½	1½	1½	1½	1½	1½	1½	1½	1½
Entleerung	R	¾	¾	¾	¾	¾	¾	¾	¾	¾
Gasanschluss	R	½	½	½	½	½	½	½	½	½
Anschlusswerte										
bezogen auf die max. Belastung										
Erdgas E	m ³ /h	1,28	1,76	2,11	2,57	3,39	4,09	4,91	5,61	7,01
Erdgas LL	m ³ /h	1,49	2,04	2,45	2,99	3,94	4,75	5,71	6,52	8,15
Flüssiggas	kg/h	0,95	1,30	1,56	1,90	2,50	3,02	3,62	4,14	5,17
Abgaskennwerte										
(Rechenwerte zur Auslegung der Abgasanlage nach EN 13384)										
Abgastemperaturen (Bruttowerte, gemessen bei 20 °C Verbrennungslufttemperatur)										
50 °C Kesselwassertemperatur	°C	80	95	90	97	102	101	114	114	109
(Messwerte maßgeblich zur Auslegung der Abgasanlage)										
80 °C Kesselwassertemperatur	°C	90	104	102	106	118	113	130	130	122
(Messwerte zur Bestimmung des Einsatzbereichs von Abgasleitungen mit max. zulässigen Betriebstemperaturen)										
Massenstrom										
Erdgas	kg/h	32	48	58	73	92	107	105	127	160
bei CO ₂ -Gehalt	%	5,5	5,0	5,0	4,8	5,0	5,2	6,5	6,1	6,0
Flüssiggas	kg/h	30	48	54	67	84	95	101	126	153
bei CO ₂ -Gehalt	%	6,6	5,6	6,0	5,9	6,2	6,7	7,6	6,9	7,1
Notwendiger Förderdruck	Pa	3	3	3	3	3	3	3	3	3
	mbar	0,03	0,03	0,03	0,03	0,03	0,03	0,03	0,03	0,03
Abgasanschluss	Ømm	90	110	130	130	150	150	150	180	180
Norm-Nutzungsgrad	84 (H _s) / 93 (H _i)									
T _v /T _R = 75/60 °C										
Bereitschafts-Wärmeaufwand bei 60 °C Kesselwassertemperatur	%	1,9	1,5	1,5	1,2	1,1	1,0	0,9	0,8	0,8

Technische Angaben (Fortsetzung)

Nenn-Wärmeleistung	kW	11	15	18	22	29	35	42	48	60
Weitere Anschlussmaße										
Lichte Weite der Leitung zum Ausdehnungsgefäß	DN	15	15	15	20	20	20	20	20	20
	R	½	½	½	¾	¾	¾	¾	¾	¾
Sicherheitsventil	DN	15	15	15	15	15	15	15	15	15
	R	½	½	½	½	½	½	½	½	¾
Abblaseleitung	DN	20	20	20	20	20	20	20	20	25
	R	¾	¾	¾	¾	¾	¾	¾	¾	1

Hinweis

Liegt der Gasanschlussdruck über dem max. zul. Gasanschlussdruck, muss ein separater Gasdruckregler der Kesselanlage vorgeschaltet werden.



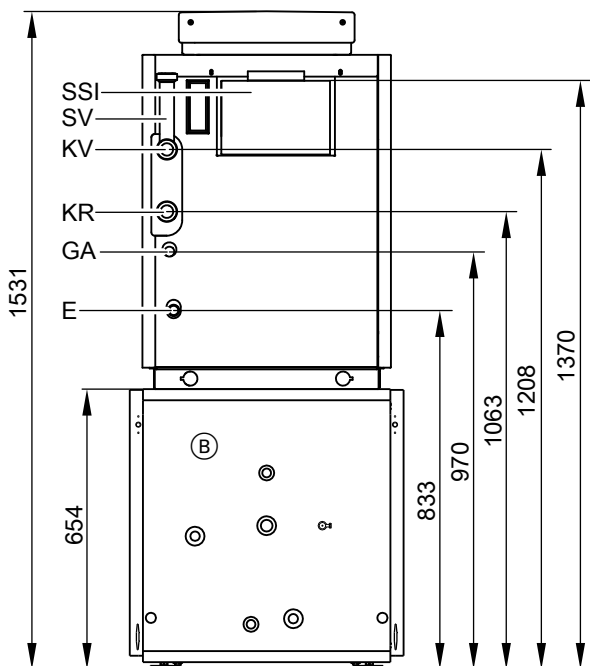
- Ⓐ Untergestell (Zubehör)
- E Entleerung und Membran-Ausdehnungsgefäß
- GA Gasanschluss
- KR Kesselrücklauf

- KV Kesselvorlauf
- SSI Strömungssicherung
- SV Sicherheitsvorlauf

Maßtabelle

Nenn-Wärmeleistung	kW	11	15	18	22	29	35	42	48	60
a	mm	446	446	526	526	596	706	796	886	1076
b	mm	500	500	580	580	650	760	850	940	1130
c	mm	760	760	760	760	760	780	780	780	780
d	mm	937	967	992	992	1012	1012	1012	1082	1082
e	mm	266	266	312	312	359	403	449	495	586
f	mm	234	234	268	268	291	357	401	445	544

Technische Angaben (Fortsetzung)



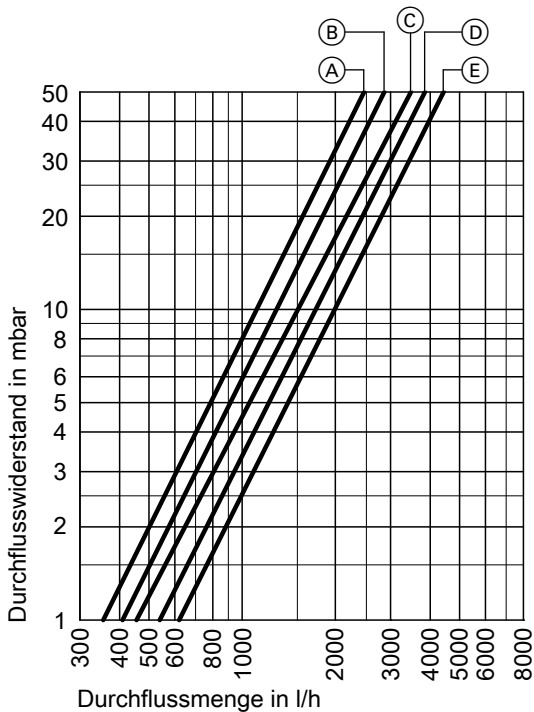
- GA Gasanschluss
- KR Kesselrücklauf
- KV Kesselvorlauf
- SSI Strömungssicherung
- SV Sicherheitsvorlauf

- ⓑ Vitocell 100-H/300-H, siehe Planungsanleitung
- Ⓔ Entleerung und Membran-Ausdehnungsgefäß

Heizwasserseitiger Durchflusswiderstand

Der Vitogas 200-F ist nur für Pumpenwarmwasser-Heizungen geeignet.

- Ⓒ Nenn-Wärmeleistung 29 kW
- Ⓓ Nenn-Wärmeleistung 35 und 42 kW
- Ⓔ Nenn-Wärmeleistung 48 und 60 kW

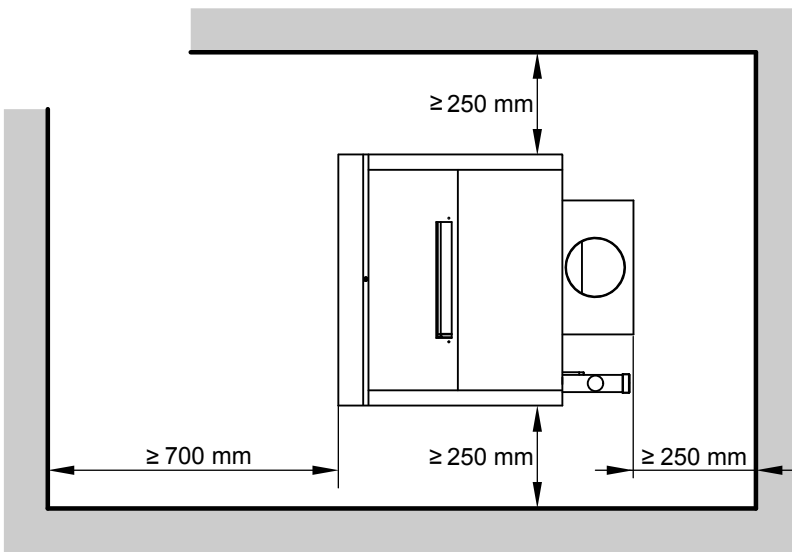


- Ⓐ Nenn-Wärmeleistung 11 und 15 kW
- Ⓑ Nenn-Wärmeleistung 18 und 22 kW

Mindestabstände

Zur einfachen Montage und Wartung die angegebenen Maße einhalten.

5414039





Technische Änderungen vorbehalten!

Viessmann Werke GmbH&Co KG
D-35107 Allendorf
Telefon: 06452 70-0
Telefax: 06452 70-2780
www.viessmann.de

Gedruckt auf umweltfreundlichem,
chlorfrei gebleichtem Papier

