

**Datenblatt**

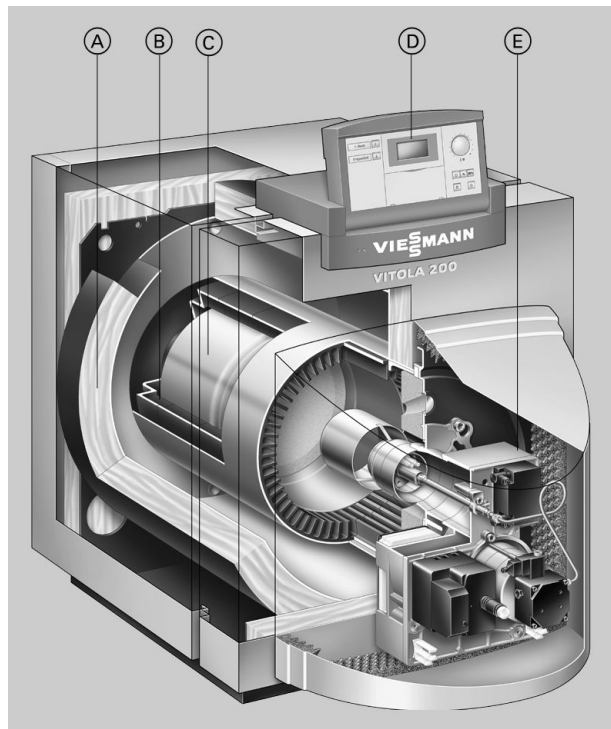
Best.-Nr. und Preise: siehe Preisliste

**VITOLA 200 Typ VB2A**Tieftemperatur-Öl-/Gas-Heizkessel  
18 bis 63 kW**VITOLA 200 Typ VX2A**Tieftemperatur-Öl-Heizkessel  
18 bis 27 kW

## Vitola 200, Typ VB2A, 18 bis 63 kW und Typ VX2A, 18 bis 27 kW

Die biferrale Verbundheizfläche des Vitola 200 gilt als Maßstab für hohe Qualität und Zuverlässigkeit. Der Vitola 200 verbindet Komfort mit Sparsamkeit zum angemessenen Preis. Er ist ein Meilenstein in der Heiztechnik.

Für einen sicheren und wirtschaftlichen Heizbetrieb sorgt die biferrale Verbundheizfläche aus Guss und Stahl. Gemeinsam mit den weiten Wasserwänden und dem großen Wasserinhalt gewährleisten sie eine wirksame Übertragung der Wärme. Um Wärmeverluste möglichst gering zu halten, sind der Heizkessel und der Warmwasserspeicher durch eine wirkungsvolle Wärmedämmung geschützt.



- Ⓐ Hochwirksame Wärmedämmung
- Ⓑ Biferrale Verbundheizfläche aus Guss und Stahl für hohe Betriebssicherheit und lange Nutzungsdauer
- Ⓒ Edelstahl-Brennkammer; herausnehmbar – bei Typ VX2A mit integriertem Schalldämpfer
- Ⓓ Digitale Kesselkreisregelung Vitotronic
- Ⓔ VitoFlame 200 Unit Ölbrenner – raumluftunabhängiger Betrieb möglich

- Preisgünstig und zuverlässig.
- Lange Nutzungsdauer durch biferrale Verbundheizfläche.
- Norm-Nutzungsgrad: 90% (H<sub>s</sub>)/96% (H<sub>i</sub>)
- Schaltet ganz ab, wenn keine Wärme benötigt wird.
- Schadstoffarme Verbrennung.
- Auch für Heizöl DIN 51603-6-EL A Bio 10 Heizöl EL schwefelarm mit Zumischungen bis zu 10 % Biokomponenten (FAME).
- Ideal für problemlosen Austausch bei defektem Altkessel.

## Technische Angaben

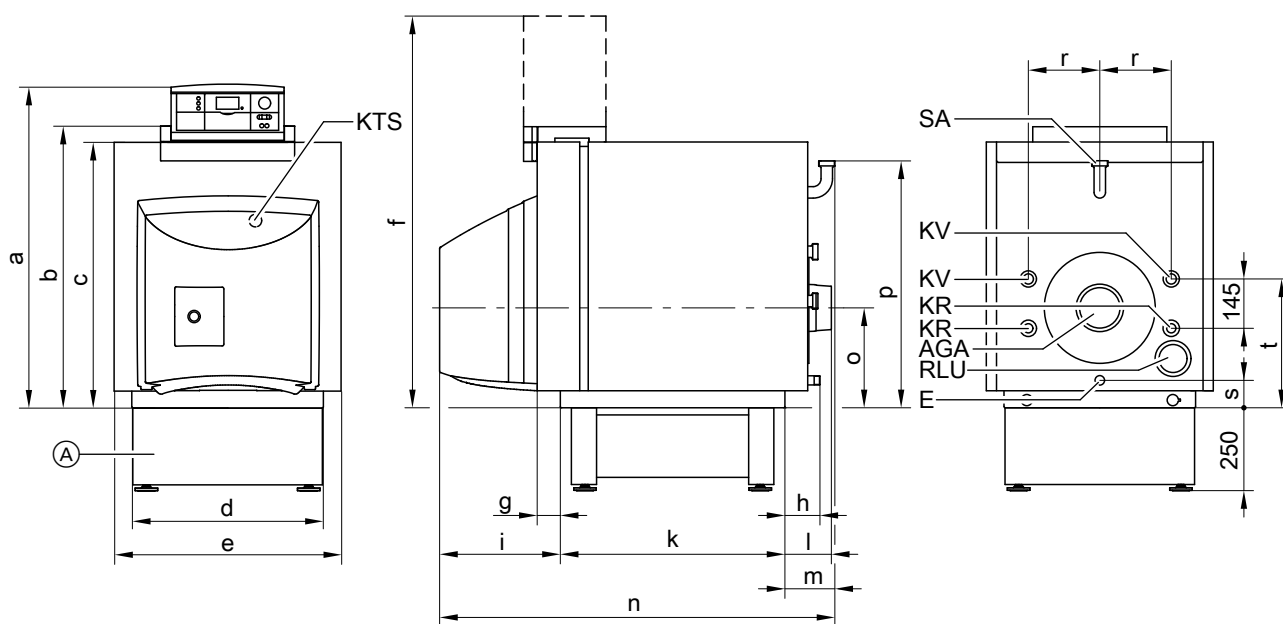
Nenn-Wärmeleistung		18	22	27	33	40	50	63
– Typ VB2A	kW	18	22	27	33	40	50	63
– Typ VX2A	kW	18	22	27	—	—	—	—
Produkt-ID-Nummer		CE-0085 AQ 0695						
– Typ VB2A		CE-645 BO 106						
– Typ VX2A								
<b>Abmessungen Kesselkörper</b>								
Länge k	mm	520	577	656	768	817	956	1070
Breite d	mm	492	537	565	565	674	702	702
Höhe p	mm	669	691	708	708	819	853	853
<b>Gesamtabmessungen</b>								
Gesamtlänge n	mm	1052	1109	1188	1300	1421	1560	1674
Gesamtbreite e	mm	594	639	667	667	776	804	804
Gesamthöhe b (Betrieb)	mm	795	808	815	815	940	975	975
– Höhe a (Regelung in Bedienungsposition)	mm	914	927	934	934	1050	1085	1085
– Höhe f (Regelung in Wartungsposition)	mm	1143	1156	1163	1163	1275	1310	1310
Höhe Untergestell	mm	250	250	250	250	250	250	250
Höhe z (untergestellter Speicher-Wassererwärmer)								
– Inhalt 130 bis 200 l	mm	654	654	654	654	654	–	–
– Inhalt 350 l	mm	–	–	786	786	786	786	–
<b>Gewicht Kesselkörper</b>	kg	113	135	164	185	260	335	367
<b>Gesamtgewicht</b>	kg	148	171	201	223	311	388	422
Heizkessel mit Wärmedämmung, Brenner und Kesselkreisregelung								
<b>Inhalt Kesselwasser</b>	l	49	61	76	89	140	199	223
<b>Zul. Betriebsdruck</b>	bar	3	3	3	3	3	3	3
<b>Anschlüsse Heizkessel</b>								
Kesselvor- und -rücklauf	G	1½	1½	1½	1½	1½	1½	1½
Sicherheitsanschluss (Sicherheitsventil)	G	1½	1½	1½	1½	1½	1½	1½
Entleerung	R	¾	¾	¾	¾	¾	¾	¾
<b>Abgaskennwerte*1</b>								
Temperatur								
– bei 40 °C Kesselwassertemperatur	°C	145	145	145	145	145	145	145
– bei 75 °C Kesselwassertemperatur	°C	165	165	165	165	165	165	165
Massenstrom bei Heizöl EL und Erdgas	kg/h	31	38	46	56	68	85	107
<b>Norm-Nutzungsgrad</b>	%	90 (H <sub>s</sub> )/96 (H <sub>i</sub> )						
bei Heizsystemtemp. 75/60 °C								
<b>Abgasanschluss</b>	Ø mm	130	130	130	130	150	150	150
<b>Zuluftanschluss</b>	Ø mm	80	80	80	80	—	—	—
<b>Gasinhalt Heizkessel</b>	l	39	53	73	78	110	157	173
<b>Heizgasseitiger Widerstand*2</b>	Pa	7	8	8	10	10	12	14
	mbar	0,07	0,08	0,08	0,10	0,10	0,12	0,14
<b>Notwendiger Förderdruck*3</b>	Pa	5	5	5	5	5	5	5
	mbar	0,05	0,05	0,05	0,05	0,05	0,05	0,05

\*1 Rechenwerte zur Auslegung der Abgasanlage nach DIN EN 13384 bezogen auf 13 % CO<sub>2</sub> bei Heizöl EL und auf 10 % CO<sub>2</sub> bei Erdgas. Abgastemperaturen als mittlere Bruttowerte nach DIN EN 304 bei 20 °C Verbrennungslufttemperatur.

\*2 Bei der Auswahl des Brenners beachten.

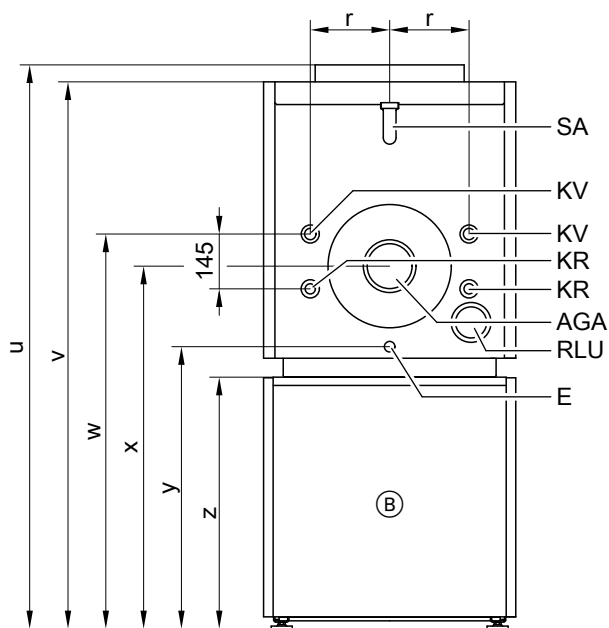
\*3 Bei der Schornsteindimensionierung beachten.

## Technische Angaben (Fortsetzung)



- (A) Untergestell  
 AGA Abgasabzug  
 E Entleerung und Membran-Ausdehnungsgefäß  
 KR Kesselrücklauf

- KTS Kesseltemperatursensor  
 KV Kesselvorlauf  
 RLU Zuluft-Anschluss für raumlufunabhängigen Betrieb  
 SA Sicherheitsanschluss (Sicherheitsventil)



- (B) Vitocell-H 100 oder 300 (Technische Angaben siehe Kapitel „Speicher-Wasserewärmer“)  
 AGA Abgasabzug  
 E Entleerung und Membran-Ausdehnungsgefäß  
 KR Kesselrücklauf

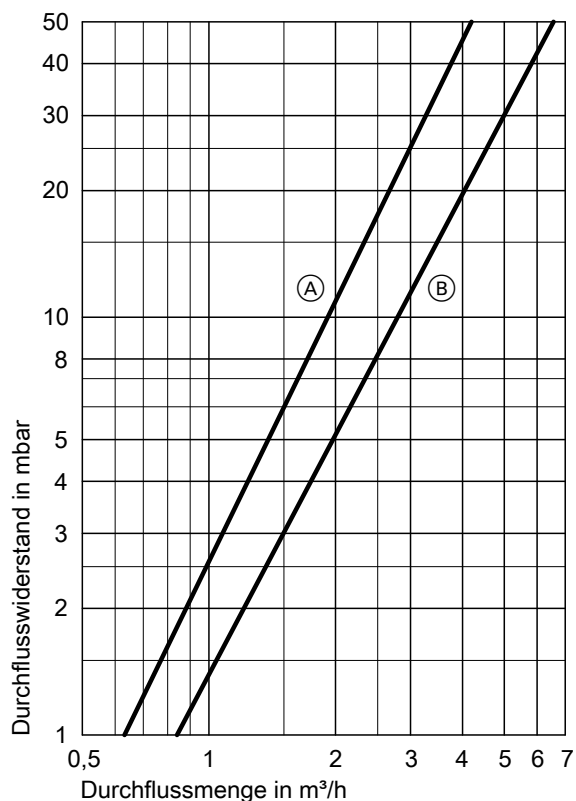
- KTS Kesseltemperatursensor  
 KV Kesselvorlauf  
 RLU Zuluft-Anschluss für raumlufunabhängigen Betrieb  
 SA Sicherheitsanschluss (Sicherheitsventil)

## Technische Angaben (Fortsetzung)

### Maßtabelle

Nenn-Wärmeleistung		kW	18	22	27	33	40	50	63			
a	mm		914	927	934	934	1050	1085	1085			
b	mm		795	808	815	815	940	975	975			
c	mm		743	756	763	763	874	908	908			
d	mm		492	537	565	565	674	702	702			
e	mm		594	639	667	667	776	804	804			
f	mm		1143	1156	1163	1163	1275	1310	1310			
g	mm		55	55	55	55	70	70	70			
h	mm		92	92	92	92	106	106	106			
i	mm		393	393	393	393	448	448	448			
k	mm		520	577	656	768	817	956	1070			
l	mm		73	73	73	73	144	144	144			
m	mm		139	139	139	156	156	156	156			
n	mm		1052	1109	1188	1300	1421	1560	1674			
o	mm		338	338	338	338	370	370	370			
p	mm		669	691	708	708	819	853	853			
r	mm		195	210	225	225	254	268	268			
s	mm		144	126	110	110	112	85	85			
t	mm		439	428	443	443	570	620	620			
<b>Mit untergestelltem Speicher-Wassererwärmer</b>		Liter	130 bis 200	130 bis 200	130 bis 200	350	160 und 200	350	200	350	350	–
u	mm		1449	1462	1469	1601	1469	1601	1594	1726	1761	–
v	mm		1397	1410	1417	1549	1417	1549	1528	1660	1694	–
w	mm		1093	1082	1097	1229	1097	1229	1224	1356	1406	–
x	mm		992	992	992	1124	992	1124	1024	1156	1156	–
y	mm		798	780	764	896	764	896	766	898	871	–
z	mm		654	654	654	786	654	786	654	786	786	–

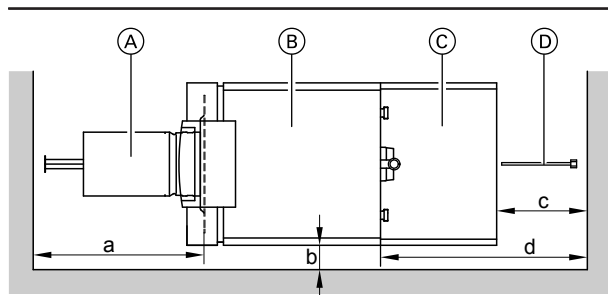
### Heizwasserseitiger Durchflusswiderstand



Der Vitola 200 ist nur für Pumpenwarmwasser-Heizungen geeignet.

- Ⓐ 18 bis 33 kW  
Ⓑ 40 bis 63 kW

## Mindestabstände Vitola 200



- Ⓒ Speicher-Wassererwärmer
- Ⓓ Tauchhülse Speicher-Wassererwärmer (nur bei 350 Liter Inhalt)

- Ⓐ Brennkammer
- Ⓑ Heizkessel

Nenn-Wärmeleistung		kW	15	18	22	27	33	40	50	63
a	bei Typ VB2A	mm	500	500	550	630	740	850	920	1090
	bei Typ VX2A	mm	–	580	720	795	–	–	–	–
b		mm	100	100	100	100	100	100	100	100
c		mm	–	–	–	450	450	450	450	–
d	Baulänge der Kombinierten Nebenluftvorrichtung Vitoair beachten									

Maß a: Diese Länge muss vor dem Heizkessel zum Ausbau der Brennkammer vorhanden sein.

Maß b: Wenn der Heizkessel mit einem **Vitoflame 200 Gasbrenner** ausgerüstet werden soll, muss neben dem Heizkessel an der Seite, an der die Kombinationsarmatur angebaut werden soll, ein **Mindest-Wandabstand von 500 mm** für Einstell- und Wartungsarbeiten vorhanden sein.



Technische Änderungen vorbehalten!

Viessmann Werke GmbH&Co KG  
 D-35107 Allendorf  
 Telefon: 06452 70-0  
 Telefax: 06452 70-2780  
 www.viessmann.de