

## Datenblatt

Best.-Nr. und Preise: siehe Preisliste



### **VITOROND 111** Typ R02D

#### **Niedertemperatur-Öl-Gussheizkessel**

**Für gleitend abgesenkte Kesselwassertemperatur**

**Kompaktkessel** bestehend aus:

- Gussheizkessel
- Speicher-Wassererwärmer (untergestellt, aus Stahl mit Ceraprotect-Emaillierung)
- Vitoflame 200 Öl-Gebläsebrenner (für raumluftabhängigen und raumluftunabhängigen Betrieb)

**Zulässiger Betriebsdruck:**

**Heizwasser: 3 bar, Trinkwasser: 10 bar**

## Produktbeschreibung

Der Vitorond 111 ist die kompakte, komplett verrohrte Kombination aus dem Niedertemperatur-Öl-Gussheizkessel Vitorond 100 und einem integrierten Speicher-Wassererwärmer mit 130 bzw. 160 Litern Inhalt (je nach Kesselleistung).

Der 3-Zug-Kessel mit Eutectoplex-Heizflächen aus Guss zeichnet sich durch hohe Betriebssicherheit und lange Nutzungsdauer aus.

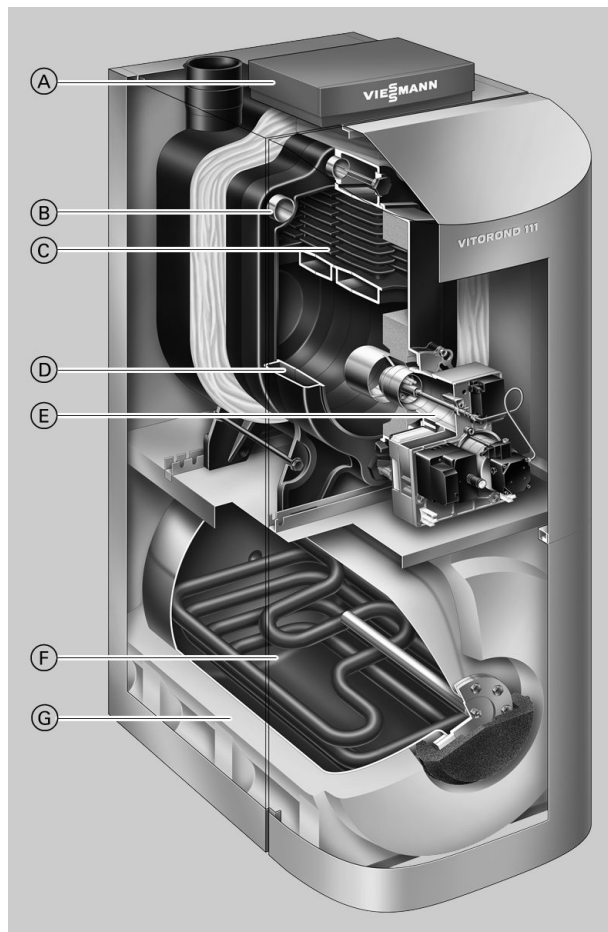
Das JetFlow-System lenkt das kühle Heizungsrücklaufwasser gezielt durch den ganzen Heizkessel. Dadurch entstehen im hinteren Bereich des Heizkessels keine kalten Zonen und kein Schwitzwasser – die Kesselwassertemperatur bleibt auch an den kritischen Stellen über der Taupunkttemperatur.

Sein Platzbedarf beträgt weniger als 0,6 m<sup>2</sup> und in der Höhe bleibt der Vitorond 111 inklusive der Regelung unter 1,60 m.

Mit den Vitoflame Unit Ölbrennern kann der Vitorond 111 auch raumluftunabhängig betrieben werden. Dadurch kann auf die sonst vorgeschriebenen Luftöffnungen nach außen verzichtet werden. So lassen sich unnötige Wärmeverluste vermeiden. Zusammen mit der neuen Abgasführung nach oben eröffnet dies neue Aufstellmöglichkeiten im Haus.

Mit der neuen Einbringhilfe und der Anlieferung in Baugruppen ist die Installation auch unter schwierigen Bedingungen problemlos möglich.

- Niedertemperatur-Öl-Gussheizkessel von 18 bis 33 kW mit integriertem Speicher-Wassererwärmer (130 Liter Inhalt bei 18 kW, 160 Liter Inhalt ab 22 kW)
- Norm-Nutzungsgrad: 89 % (H<sub>s</sub>)/94,5 % (H<sub>i</sub>).
- Kompakte Abmessungen 22 kW: 1205 x 665 x 1590 mm (Länge x Breite x Höhe, Höhe inklusive Regelung)
- Sparsam und umweltschonend durch Absenken der Kesselwassertemperatur bei steigender Außentemperatur.
- Hohe Betriebssicherheit und lange Nutzungsdauer dank Eutectoplex-Heizfläche
- Geräuscharmer Betrieb durch großflächige Brennerhaube
- Raumluftunabhängiger Betrieb möglich
- Keine Schwitzwasserbildung und Spannungsrisse durch JetFlow-System
- Individuell ausstattbar mit umfangreichem Viessmann Systemzubehör



- (A) Digitale Kesselkreisregelung Vitotronic
- (B) JetFlow-System für Rücklauftemperaturverteilung auf hydraulischem Weg
- (C) Eutectoplex-Heizfläche
- (D) Weite Wasserwände
- (E) Vitoflame 200 Unit Ölbrenner
- (F) Regelbarer Speicher-Wassererwärmer mit Ceraprotect-Emaillierung
- (G) Hochwirksame Wärmedämmung

## Technische Angaben

<b>Nenn-Wärmeleistung</b>		<b>kW</b>	<b>18</b>	<b>22</b>	<b>27</b>	<b>33</b>
<b>Speicher-Wassererwärmer</b>						
Inhalt	Liter		130	160	160	160
Warmwasser-Dauerleistung*1	Liter/h		442	540	540	540
Leistungskennzahl $N_L$ *2			1,1	1,6	1,6	1,6
Max. Zapfmenge bei der angegebenen Leistungskennzahl $N_L$ und Trinkwassererwärmung von 10 auf 45 °C	Liter/min		15	17	17	17
<b>Produkt-ID-Nummer</b>		CE-0645 AU 114.5				
<b>Abmessungen Kesselkörper</b>						
Länge	mm		541	678	815	815
Breite	mm		400	400	400	400
Höhe	mm		840	840	840	840
<b>Abmessungen Speicherkörper</b>						
Länge	mm		850	995	995	995
Breite	mm		640	640	640	640
Höhe	mm		640	640	640	640
<b>Gesamtabmessungen</b>						
Gesamtlänge (Maß c)	mm		1050	1187	1324	1324
Gesamtbreite	mm		665	665	665	665
Gesamthöhe (Betrieb)	mm		1590	1590	1590	1590
<b>Gewicht</b>						
– Kesselkörper	kg		98	130	163	163
– Speicherkörper			73	86	86	86
<b>Gesamtgewicht</b> komplett mit Wärmedämmung, Brenner und Kesselkreisregelung	kg		252	298	332	332
<b>Inhalt Kesselwasser</b>	Liter		27	35	44	44
<b>Zul. Betriebsdruck</b>						
– Heizkessel	bar		3	3	3	3
– Speicher-Wassererwärmer	bar		10	10	10	10
<b>Anschlüsse Heizkessel</b>						
Kesselvor- und -rücklauf	G		1	1	1	1
<b>Anschlüsse Speicher-Wassererwärmer</b>						
Kaltwasser, Warmwasser	R		¾	¾	¾	¾
Zirkulation	R		1	1	1	1
<b>Abgaskennwerte*3</b>						
Temperatur bei						
– 40 °C Kesselwassertemperatur	°C		145	145	145	145
– 75 °C Kesselwassertemperatur	°C		170	170	170	170
Massenstrom bei Heizöl EL	kg/h		31	38	46	56
<b>Norm-Nutzungsgrad</b> bei Heizsystemtemp. 75/60 °C	%	89 (H <sub>s</sub> )/94,5 (H <sub>i</sub> )				
<b>Abgasanschluss</b>	∅ mm		130	130	130	130
<b>Gasinhalt Heizkessel</b>	Liter		27	39	51	51
<b>Heizgasseitiger Widerstand</b>	Pa		7	10	12	18
	mbar		0,07	0,10	0,12	0,18
<b>Notwendiger Förderdruck*4</b>	Pa		5	5	5	5
	mbar		0,05	0,05	0,05	0,05

\*1 Bei 10 °C Wassereinlauf- und 45 °C -auslauftemperatur. Diese Warmwasser-Leistung wird nur bei Betrieb mit Vorrangschaltung zur Trinkwassererwärmung gewährleistet.

\*2 Nach DIN 4708 bei einer mittleren Kesselwassertemperatur von 70 °C und Speicherbevorratungstemperatur  $T_{sp} = 60$  °C. Die Leistungskennzahl  $N_L$  ändert sich mit der Speicherbevorratungstemperatur  $T_{sp}$ .

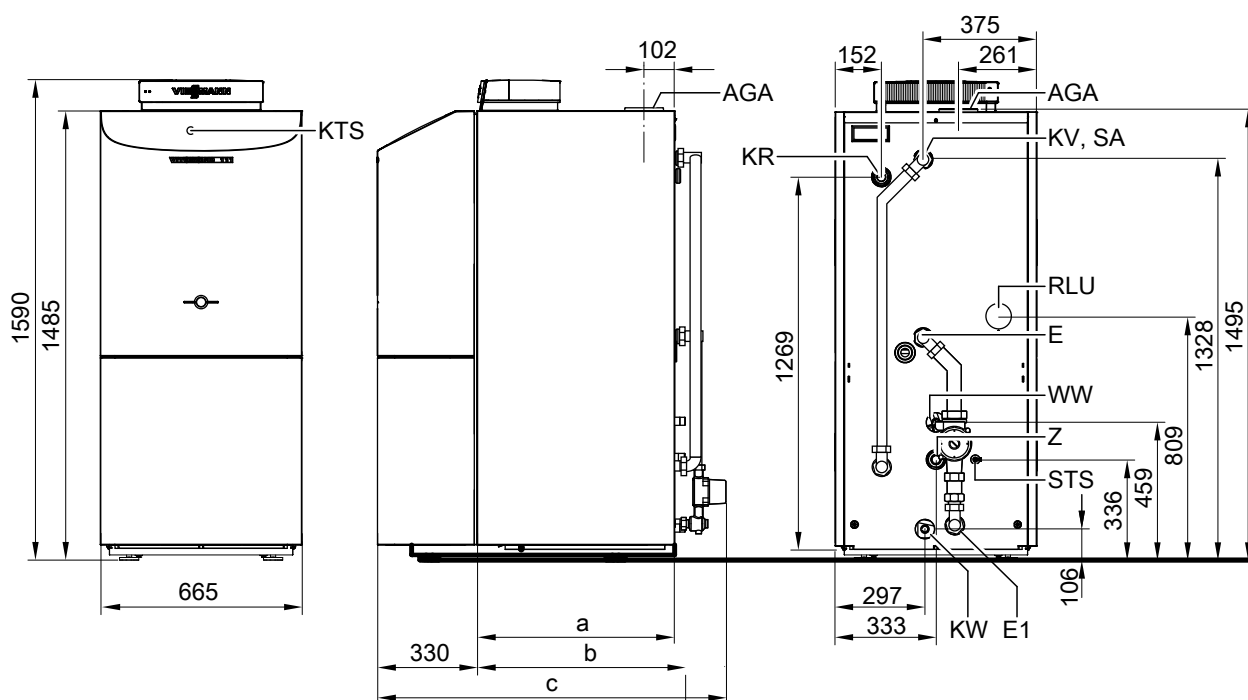
Richtwerte:  $T_{sp} = 60$  °C →  $1,0 \times N_L$ ,  $T_{sp} = 55$  °C →  $0,75 \times N_L$ ,  $T_{sp} = 50$  °C →  $0,55 \times N_L$ ,  $T_{sp} = 45$  °C →  $0,3 \times N_L$ .

\*3 Rechenwerte zur Auslegung der Abgasanlage nach DIN EN 13384 bezogen auf 13 % CO<sub>2</sub> bei Heizöl EL

Abgastemperaturen als mittlere Bruttowerte nach DIN EN 304 (Messung mit 5 Thermoelementen) bei 20 °C Verbrennungslufttemperatur. Die Abgastemperatur bei Kesselwassertemperatur von 40 °C ist maßgeblich zur Auslegung der Abgasanlage.

Die Abgastemperatur bei Kesselwassertemperatur von 75 °C dient zur Bestimmung des Einsatzbereichs von Abgasleitungen mit maximal zulässigen Betriebstemperaturen.

\*4 Bei der Schornsteindimensionierung beachten.



- AGA Abgasabzug
- E Entleerung Heizkessel
- E1 Entleerung Speicher-Wasserewärmer und Rohrleitungen, R½
- KR Kesselrücklauf
- KTS Kesseltemperatursensor
- KV Kesselvorlauf

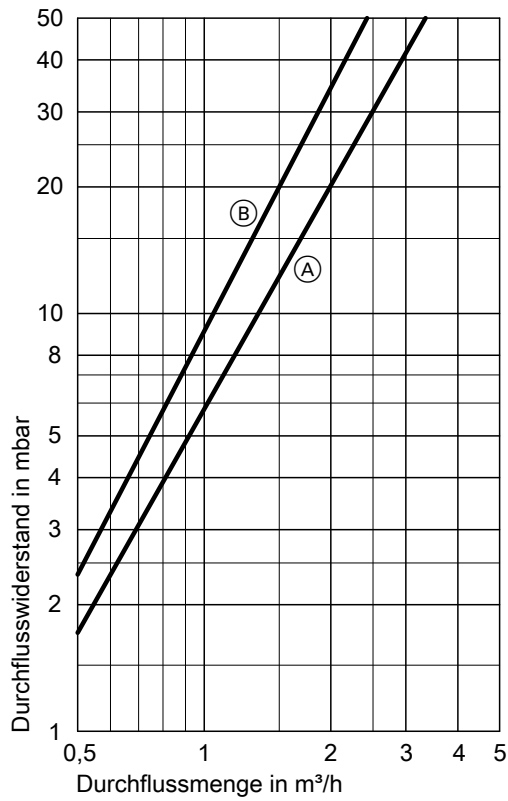
- KW Kaltwasser
- RLU Öffnung für Zuluftleitung bei raumluftunabhängigem Betrieb
- SA Sicherheitsanschluss (Sicherheitsventil)
- STS Tauchhülse für Speichertemperatursensor
- WW Warmwasser
- Z Zirkulation

### Maßtabelle

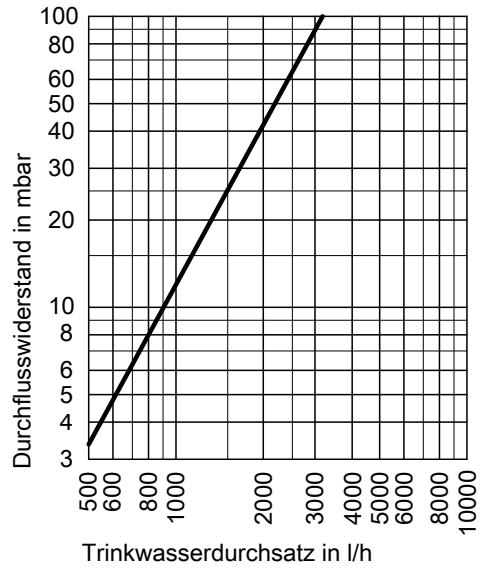
Nenn-Wärmeleistung	kW	18	22	27	33
a	mm	528	673	810	810
b	mm	563	708	845	845
c	mm	1050	1187	1324	1324

## Technische Angaben (Fortsetzung)

### Durchflusswiderstände



Der Vitorond 111 ist nur für Pumpenwarmwasser-Heizungen geeignet.



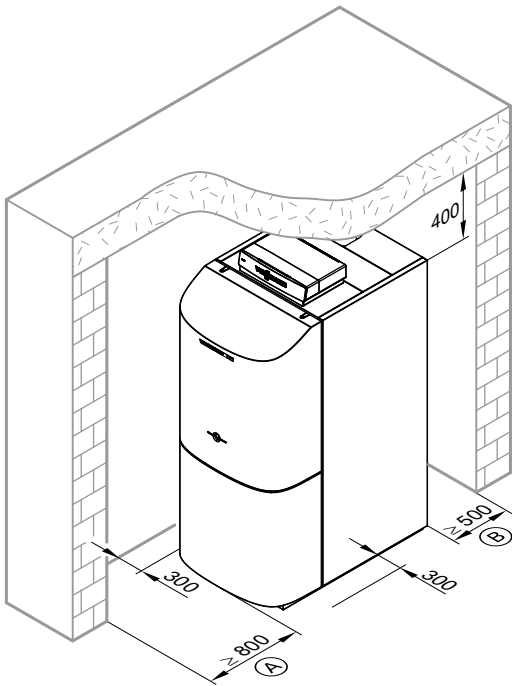
### Trinkwasserseitiger Durchflusswiderstand

### Heizwasserseitiger Durchflusswiderstand

- (A) Nenn-Wärmeleistung 18 kW
- (B) Nenn-Wärmeleistung 22 bis 33 kW

**Mindestabstände**

---



- 
- Ⓐ Notwendiger Abstand für Reinigungsarbeiten
  - Ⓑ Baulänge Vitoair beachten



Technische Änderungen vorbehalten!

Viessmann Werke GmbH&Co KG  
D-35107 Allendorf  
Telefon: 06452 70-0  
Telefax: 06452 70-2780  
[www.viessmann.de](http://www.viessmann.de)

Gedruckt auf umweltfreundlichem,  
chlorfrei gebleichtem Papier

